



ФЕДЕРАЛЬНАЯ СЛУЖБА
ПО ИНТЕЛЛЕКТУАЛЬНОЙ СОБСТВЕННОСТИ

(12) **ТИТУЛЬНЫЙ ЛИСТ ОПИСАНИЯ ПОЛЕЗНОЙ МОДЕЛИ К ПАТЕНТУ**

(21)(22) Заявка: 2013136728/12, 06.08.2013

(24) Дата начала отсчета срока действия патента:
06.08.2013

Приоритет(ы):

(22) Дата подачи заявки: 06.08.2013

(45) Опубликовано: 27.04.2014 Бюл. № 12

Адрес для переписки:

656057, г. Барнаул, ул. Георгиева, 15, кв. 70,
Комкину Андрею Викторовичу

(72) Автор(ы):

Ткаченко Павел Викторович (RU)

(73) Патентообладатель(и):

Ткаченко Павел Викторович (RU)

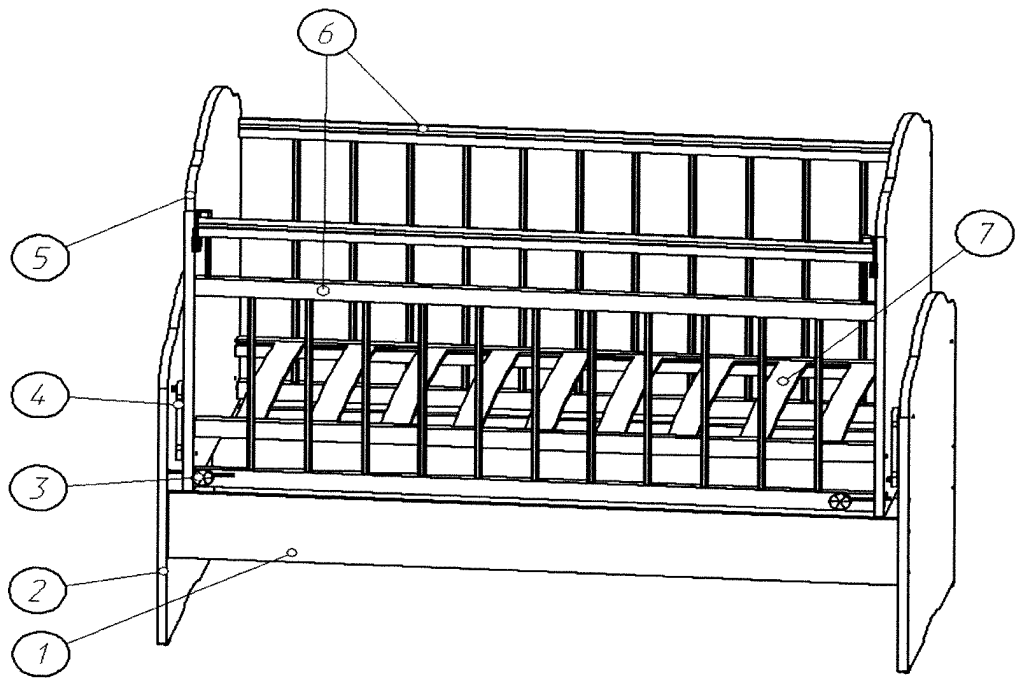
(54) **КРОВАТЬ ДЕТСКАЯ**

(57) **Формула полезной модели**

1. Кровать детская, содержащая опорное основание, колыбель, закрепленную на основании с возможностью поперечного перемещения посредством подвески с маятниковым механизмом, состоящую из передней, задней, двух боковых стенок и дна, стопор колыбели, отличающаяся тем, что опорное основание выполнено в виде опор-спиннок, соединенных между собой царгами, колыбель закреплена на опорах-спинках с внутренней стороны, а стопор колыбели выполнен в виде засова-штока, соединенного с ручкой и установленного в отверстие-пазе передней или задней стенки колыбели с возможностью его продольного перемещения до фиксирующего паза на опоре-спинке.

2. Кровать детская по п. 1, отличающаяся тем, что ручка стопора колыбели соединена с засовом-штоком с помощью стержня-шпильки, который неподвижно закреплен в засове-штоке и снабжен резьбой, при этом ручка может перемещаться по резьбе, а отверстие-паз по размеру выполнено меньше примыкающей к нему части ручки.

RU 140077 U1



RU 140077 U1